

Двойной диод 12X3C предназначен для детектирования и преобразования колебаний сверхвысокой частоты.

Двойные диоды 12X3C выпускаются в стеклянном оформлении с пятью жесткими выводами, с оксидным катодом косвенного накала.

Двойные диоды 12X3C устойчивы к воздействию окружающей температуры от  $-60$  до  $+70^\circ\text{C}$  и относительной влажности 95—98% при температуре  $+4^\circ\text{C}$ .

Наибольший вес 35 г.

Гарантированная долговечность 500 часов.

The 12X3C double diode is designed for high-frequency oscillation detection and conversion.

The 12X3C double diodes are enclosed in glass bulb and are provided with five rigid leads and an indirectly heated oxide-coated cathode.

The 12X3C double diodes are resistant to ambient temperature from  $-60$  to  $+70^\circ\text{C}$  and relative humidity of 95 to 98% at  $+4^\circ\text{C}$ .

Maximum weight: 35 gr.

Service life guarantee: 500 hr.

### ЭЛЕКТРИЧЕСКИЕ ДАННЫЕ ELECTRICAL CHARACTERISTICS

$U_h$	12,6 V	$I_D$	$10,75 \pm 5,25$ mA
$I_h$	$73,5 \pm 8,5$ mA	$S^1)$	$\geq 0,45$ mA/V
$U_a$	10 V		

<sup>1)</sup> При  $U_D = 1$  V, и приращение  $U_D = \pm 0,1$  V.

At  $U_D = 1$  V and with increase of  $U_D = \pm 0,1$  V.

### МЕЖДУЭЛЕКТРОДНЫЕ ЕМКОСТИ INTERELECTRODE CAPACITANCES

$C_{DK}$	0,42—0,62 pF
$C_{D1D2}$	0,05—0,15 pF

### ПРЕДЕЛЬНО ДОПУСТИМЫЕ ЭКСПЛУАТАЦИОННЫЕ ДАННЫЕ MAXIMUM AND MINIMUM PERMISSIBLE RATINGS

	Max	Min		Max	Min
$U_h$	14,5 V	10,8 V	$P_a$	0,1 W	
$U_a$	100 V		$U_{kh}$	100 V	
$U_a^1)$	250 V		$\lambda$		17 cm
$I_a^2)$	2 mA		$T_{\text{баллона}}$ bulb	150° C	
$I_a^3)$	20 mA				

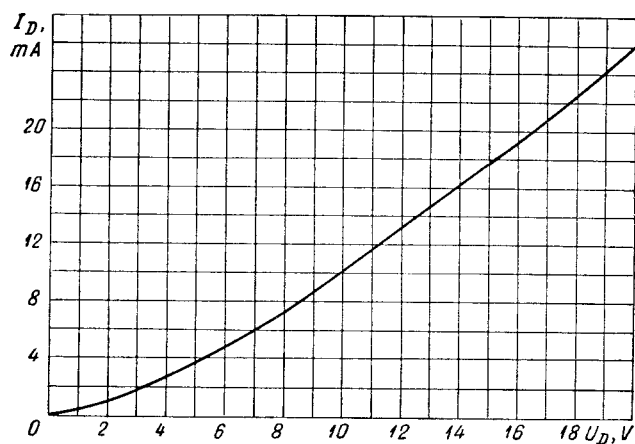
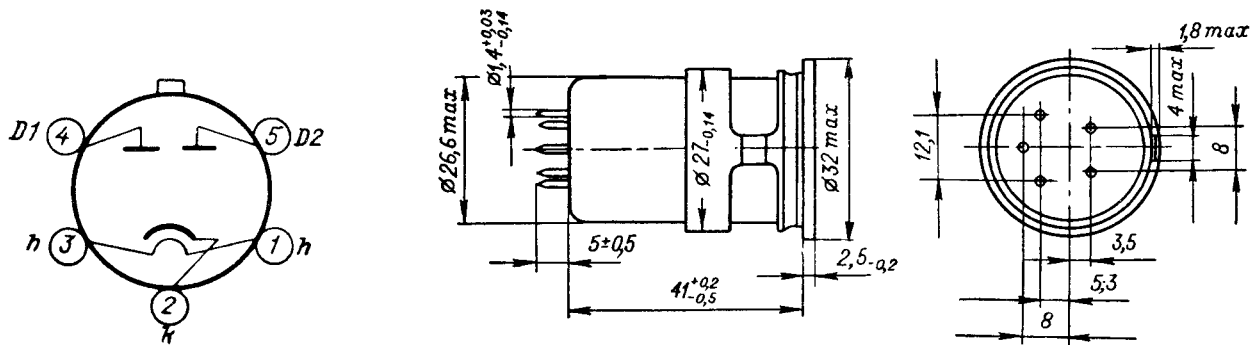
<sup>1)</sup> При отсутствии нагрузки.  
With no load applied.

<sup>2)</sup> Среднее значение.  
Average value.

<sup>3)</sup> Амплитудное значение.  
Peak value.

# 12X3C

Двойной диод  
Double diode



$$I_D = f(U_D)$$

$$U_h = 12,6 \text{ V}$$